

Hopp & HoppKit

Para puertas batientes.

Diseño exclusivo y electrónica sofisticada.
Potente, robusto y fácil de instalar para ofrecer
los rendimientos más elevados.



Nice

Home Automation

HO7124 + HO7224



ON2



MOFB



MLBT



El kit contiene:

HO7124 + HO7224, 2 motorreductores electromecánicos de montaje de superficie: HO7024 (con central y receptor enchufable OXI), HO7224 (sin central). **ON2** 1 transmisor de 433,92 MHz con 2 canales. **MOFB** 1 par de fotocélulas de superficie predisuestas para la conexión por Nice BlueBUS. **MLBT** 1 luz intermitente con antena integrada.

Código	Descripción	Uds./paleta
HO7124	Irreversible, de 24 Vdc, con brazo articulado y con central integrada	12
HO7224	Irreversible, de 24 Vdc, con brazo articulado, sin central	12
HOPPKCE	Kit para automatizar puertas de batiente con hojas de hasta 2,4 m, de 24 Vdc, montaje de superficie	12

N.B. El contenido del paquete puede variar: siempre consulte con el vendedor.

Para puertas de batiente con hojas de hasta 2,4 m, también con grandes columnas.

Motorreductor electromecánico irreversible de 24 Vdc. De brazo articulado, montaje de superficie. Ideal para un uso intensivo.

Dos versiones irreversibles 24 Vdc con topes mecánicos con regulación milimétrica de apertura y cierre: con central incorporada (HO7124) y sin central (HO7224).

Potente gracias al par de 250 Nm.

Resistente y compacto: 180 mm de anchura, ideal para cualquier columna. Carcasa resistente a los golpes de dimensiones compactas con base de aluminio.

Brazo anticizallamiento robusto de aluminio.

Fácil de instalar: gracias al nuevo estribo de fijación, con conexión rápida para el motor. Ninguna soldadura.

Electrónica sofisticada con la central de mando integrada, sólo 3 pulsadores para controlar las operaciones de programación:

- detección de obstáculos y posibilidad de conexión a la banda sensible 8,2 Kohm, fototest;
- diagnóstico automático de los desperfectos;
- memorización de los finales de carrera de apertura y de cierre mediante autoaprendizaje;
- posibilidad de configurar la entrada stop mediante autoaprendizaje, NA, NC y bandas sensibles resistivas de última generación 8,2 kOhm;
- ralentización durante la apertura y el cierre;
- posibilidad de conectar fácilmente pares de fotocélulas adicionales, foto2;
- programación del tiempo de pausa;
- apertura peatonal y apertura parcial;
- embrague con dispositivo de seguridad antiplastamiento.

Ahorro energético y ningún corte de energía:

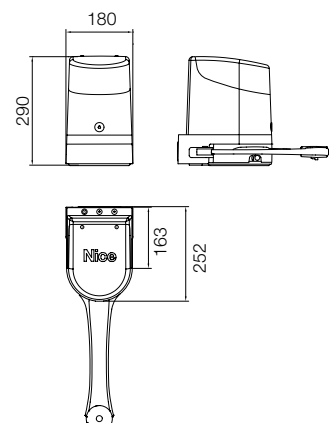
3 modos de standby para reducir los consumos de red o de batería si estuviera conectado al kit Solemyo. Funcionamiento incluso sin corriente gracias a las baterías opcionales (PS124).

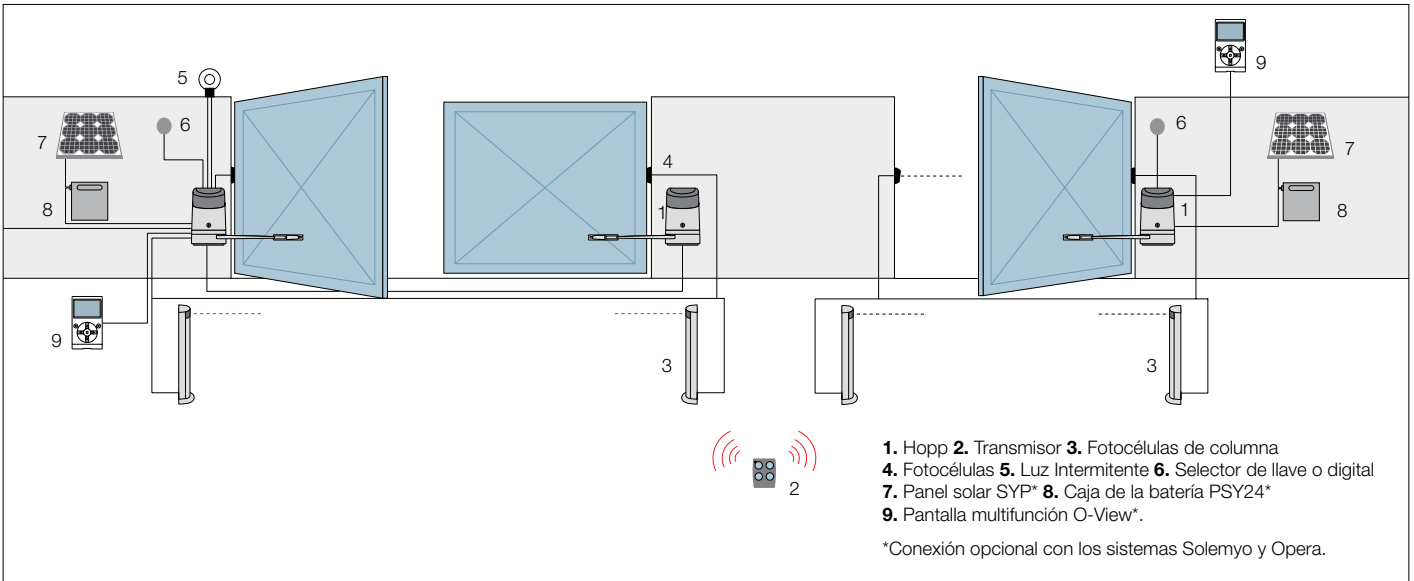
Todo bajo control: gracias a la predisposición para el sistema Opera BUS T4, es posible utilizar la unidad para ampliar las posibilidades de programación, control y diagnóstico del automatismo en el lugar y a distancia.

Características técnicas

Código	HO7124	HO7224
Datos eléctricos		
Alimentación (Vac 50/60 Hz)	230	-
Alimentación (Vdc)	-	24
Absorción (A)	1,3	4
Potencia (W)	280	100
Datos prestacionales		
Velocidad (Rpm)	1,68	
Par (Nm)	250	
Ciclo de trabajo (ciclos/hora)	35	
Datos dimensionales y generales		
Grado de protección (IP)	54	
Temp. de funcionamiento (°C Mín/Máx)	-20 ÷ +50	
Dimensiones (mm)	252x180x290 h	
Peso (kg)	9	6,5

Diseño técnico





Accesorios



POA3
 Central de recambio,
 para HO7124.



PS124
 Batería 24 V
 con cargador
 de baterías integrado.
 Uds./paquete 1



PLA10
 Electrocerradura 12 V
 vertical (obligatoria para
 hojas superiores a 3 m).
 Uds./paquete 1



PLA11
 Electrocerradura 12 V
 horizontal (obligatoria para
 hojas superiores a 3 m).
 Uds./paquete 1



KIO
 Selector de llave
 para contactos de baja
 tensión, con mecanismo
 de desbloqueo por
 tirador con cable metálico.
 Uds./paquete 1

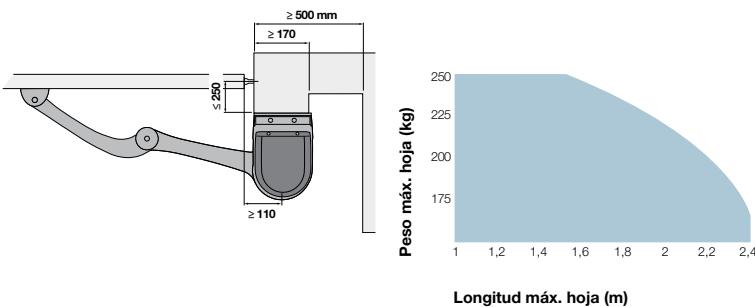


KA1
 Kit tirador con cable
 metálico de 6 m
 para KIO.
 Uds./paquete 1



TS
 Placa de señalización.
 Uds./paquete 1

Límites de empleo



La forma, la altura de la puerta y la presencia de viento fuerte pueden disminuir notablemente los valores indicados en el gráfico.



Carcasa de aluminio fundido a presión

Desbloqueo con llave triangular. Posibilidad de desbloqueo desde el exterior con el accesorio KIO

Kit con predisposición para el sistema Opera



El innovador sistema Opera permite gestionar, programar y controlar los sistemas de automatización, incluso a distancia, en forma sencilla y segura, con un ahorro considerable de tiempo.

OVIEW
Pantalla multifunción, unidad de mando, programación y diagnóstico para dispositivos equipados con conexión BUS T4.
Uds./paquete 1

OVBT
Módulo Bluetooth para O-View y programa "O-View Software Suite" para PC, PDA o Smartphone.
Uds./paquete 1

OVBTGSM
Módulo GSM para O-View y programa "O-View Software Suite" para PC, PDA o Smartphone.
Uds./paquete 1

OBOX2 - OBOX2B
Interfaz de conexión que incorpora el Programa "O-Box Software Suite", con cable de conexión USB suministrado, también con cable de conexión USB y módulo Bluetooth integrado (OBOX2B).
Uds./paquete 1

Kit con predisposición para el sistema de alimentación solar Solemyo



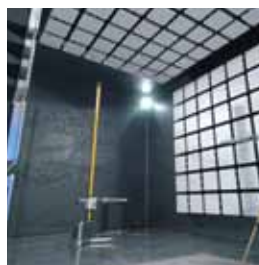
Kit para la alimentación solar Solemyo para automatizar puertas, puertas de garaje y barreras montadas incluso lejos de la red eléctrica, sin la necesidad de realizar excavaciones costosas y antiestéticas.

SYKCE
Kit de alimentación solar compuesto por el panel fotovoltaico SYP y por la caja batería PSY24 con circuito de control de la recarga
Uds./paquete 1

SYP
Panel solar fotovoltaico para alimentación de 24 V
Uds./paquete 1

PSY24
Caja de batería 24 V con circuito de control y manijas de transporte
Uds./paquete 1

SYA1
Alimentador para cargar la batería desde la red eléctrica PSY24.
Uds./paquete 1



Nice for you
Nice busca desde siempre las soluciones más modernas para mejorar la calidad de vida de las personas, simplificando los movimientos de todos los días. Los factores claves del éxito de Nice son: innovación tecnológica y diseño de los productos; gran vocación internacional y capacidad de crecimiento efectiva en el extranjero; modelo de business flexible y eficiente.

Clic... ¡Se encarga Nice!
Nice es la única marca que le permite ofrecer sistemas de mando integrados para cada tipo de automatización, para interiores y exteriores.

Nice Quality
Nice ha realizado inversiones importantes para garantizar niveles de calidad cada vez más altos que respeten las directivas y normativas y que permitan mejorar continuamente el producto.

Nice Service
Para asegurar una asistencia completa al cliente, incluso durante la etapa de postventa, Nice garantiza un servicio eficiente y puntual.

