

Big-Metro

Para puertas batientes.

Nuevo motor de montaje enterrado para una instalación elegante y discreta. Potente y robusto, ideal para puertas grandes.



Nice

Home Automation



Para puertas batientes con hojas de hasta 5 m, montaje enterrado escamoteable.

Motorreductor electromecánico irreversible, 24 Vdc, con encoder magnético y final de carrera mecánico de cierre

Cajas de cimentación Big-Metro Box con final de carrera mecánico de apertura:

- **de acero inoxidable** (BMBOXI), ideales para condiciones extremas,
- **con cataforesis** (BMBOX), sumamente resistentes a la corrosión.

Libertad máxima de elección: desbloqueo desde el interior y desde el exterior, dos modelos con llave o con palanca, libres de combinar y fáciles de accionar con una mano sola.

Uso sencillo: sistema mecánico de final de carrera de cierre integrado en el motor.

Apertura estándar a 110°, a 360° opcional.

Ideal para un uso intensivo, compatible con la central de mando Moonclever MC824H:

- programación sencilla, con un solo pulsador;
- autoaprendizaje de los finales de carrera de apertura y de cierre;
- autodiagnóstico de los desperfectos;
- programación del tiempo de pausa;
- hoja para paso de peatones;
- ralentización durante la apertura y el cierre;
- detección de obstáculos con doble tecnología;
- funcionamiento sin corriente con baterías recargables opcionales (PS324);
- predispuesta para conectar las bandas sensibles de última generación.

Código	Descripción	Uds./paleta
BM5024	Irreversible, 24 Vdc, con encoder magnético y final de carrera mecánico de cierre	18
BMBOX	Caja de cimentación con cataforesis, con final de carrera mecánico de apertura	18
BMBOXI	Caja de cimentación de acero inoxidable, con final de carrera mecánico de apertura	18

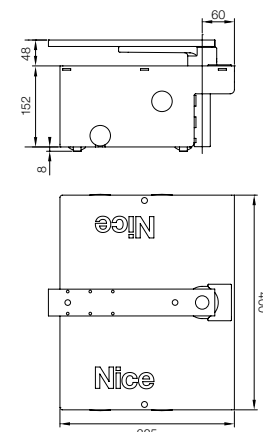
Nota: desbloqueo con llave combinable libremente eligiendo entre los modelos MEA2 y MEA3.

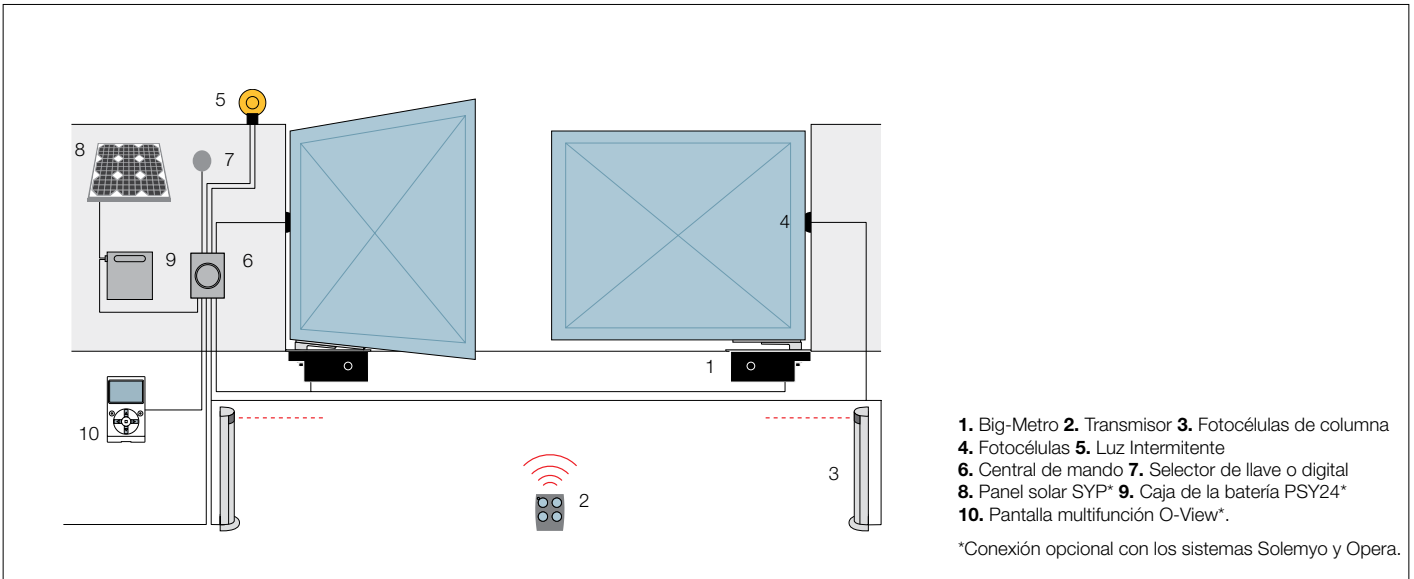
Características técnicas

Código	BM5024
Datos eléctricos	
Alimentación (Vac 50/60 Hz)	-
Alimentación (Vdc)	24
Absorción (A)	7
Potencia (W)	170
Performance	
Velocidad (Rpm)	0,8
Par (Nm)	400
Ciclo de trabajo (ciclos/hora)	45
Datos dimensionales y generales	
Grado de protección (IP)	67
Temp. de funcionamiento (°C Mín/Máx)	-20 ÷ +50
Dimensiones (mm)	400x325x150 h
Peso (kg)	12

*Con caja de cimentación

Dibujo técnico

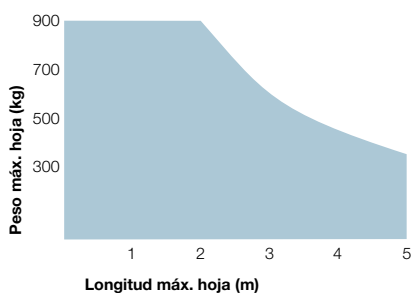




Accesorios

- | | | | | | |
|---|--|---|--|--|--|
| <p>MEA2
Desbloqueo con llave.
Uds./paquete 1</p> | <p>MEA3
Desbloqueo con llave con palanca en el caso de instalaciones sobre superficies con arena o tierra.
Uds./paquete 1</p> | <p>MEA5
Palanca de desbloqueo MEA3.
Uds./paquete 4</p> | <p>BMA1
Accesorio para aperturas de hasta 360° para hojas de longitud máxima de 3,5 m.
P.ces/emb. 1</p> | <p>PLA10
Electrocerradura 12 V vertical (obligatoria para hojas superiores a 3 m).
Uds./paquete 1</p> | <p>PLA11
Electrocerradura 12 V horizontal (obligatoria para hojas superiores a 3 m).
Uds./paquete 1</p> |
| <p>TS
Placa de señalización.
Uds./paquete 1</p> | <p>PS324
Baterías 24 V con cargador de batería integrado.
Uds./paquete 1</p> | | | | |

Límites de empleo



Nuevos modelos de cajas de cimentación con alta resistencia a la corrosión.



Kit con predisposición para el sistema Opera



El innovador sistema Opera permite gestionar, programar y controlar los sistemas de automatización, incluso a distancia, en forma sencilla y segura, con un ahorro considerable de tiempo.



OVIEW
Pantalla multifunción, unidad de mando, programación y diagnóstico para dispositivos equipados con conexión BUS T4.
Uds./paquete 1



OVBT
Módulo Bluetooth para O-View y programa "O-View Software Suite" para PC, PDA o Smartphone.
Uds./paquete 1



OVBTGSM
Módulo GSM para O-View y programa "O-View Software Suite" para PC, PDA o Smartphone.
Uds./paquete 1



OBOX2 - OBOX2B
Interfaz de conexión que incorpora el Programa "O-Box Software Suite", con cable de conexión USB suministrado, también con cable de conexión USB y módulo Bluetooth integrado (OBOX2B).
Uds./paquete 1

Kit con predisposición para el sistema de alimentación solar Solemyo



Kit para la alimentación solar Solemyo para automatizar puertas, puertas de garaje y barreras montadas incluso lejos de la red eléctrica, sin la necesidad de realizar excavaciones costosas y antiestéticas.



SYKCE
Kit de alimentación solar compuesto por el panel fotovoltaico SYP y por la caja batería PSY24 con circuito de control de la recarga
Uds./paquete 1



SYP
Panel solar fotovoltaico para alimentación de 24 V
Uds./paquete 1



PSY24
Caja de batería 24 V con circuito de control y manijas de transporte
Uds./paquete 1



SYA1
Alimentador para cargar la batería desde la red eléctrica PSY24.
Uds./paquete 1



Nice for you
Nice busca desde siempre las soluciones más modernas para mejorar la calidad de vida de las personas, simplificando los movimientos de todos los días. Los factores claves del éxito de Nice son: innovación tecnológica y diseño de los productos; gran vocación internacional y capacidad de crecimiento efectiva en el extranjero; modelo de business flexible y eficiente.



Clic... ¡Se encarga Nice!
Nice es la única marca que le permite ofrecer sistemas de mando integrados para cada tipo de automatización, para interiores y exteriores.



Nice Quality
Nice ha realizado inversiones importantes para garantizar niveles de calidad cada vez más altos que respeten las directivas y normativas y que permitan mejorar continuamente el producto.



Nice Service
Para asegurar una asistencia completa al cliente, incluso durante la etapa de postventa, Nice garantiza un servicio eficiente y puntual.



Nice SpA
Oderzo TV Italia
Ph. +39.0422.85.38.38
Fax +39.0422.85.35.85
info@niceforyou.com

www.niceforyou.com

Los datos indicados en este impreso tienen carácter puramente indicativo. Nice se reserva el derecho de modificar los productos en cualquier momento en que lo considere necesario.